

# 1SKB-R910U20

# HARDERBACK

Maletas Industriales | Maletines Militares  
Estuches de Protección | Cajas Polipropileno  
Mochilas Resistentes | Cajas Biométricas



## 20" Roto Shock Racks - Deep Series



Color: ●

### [ Especificaciones ]

Profundidad del Rack: 20" (50.80cm)  
Interior Anchura: 19" (48.26cm)  
Interior Altura: 17.5" (44.45cm)  
Tipo de riel: 10/32" Roscado

Profundidad de la Tapa:  
Frontal ( 2.25" ) Trasera ( 2.25" )  
( 5.7cm ) ( 5.7cm )

Unidades de Rack: 10U

### [ Características ]

- Incluye rieles traseros, tapa delanteras y trasera
- Nivel Preciso de absorción de impactos para cualquier carga
- Tecnología de choques elastoméricos
- Las asas moldeadas proporcionan un punto de agarre fácil y seguro
- El seguimiento de montaje de los racks es fácil con el instructivo suministrado

### [ Accesorios ]

15KB1916  
- Shockmount Roto Caster Kit

3SKB-SA  
- Shock Absorber Kit

3SKB-SLP  
- Shipping Label Plat

3SKB-SR20  
- 20" Support Rails



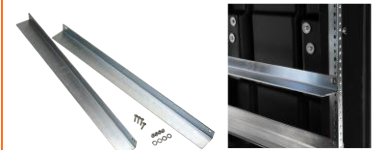
Roto-moldeó tablero de la viruta con ruedas de bloqueo de 3" para apilar racks de choque de 20" para el transporte.



Juego de 8 amortiguadores adicionales con un rango de carga capaz de 40 a 150 libras (18 kg a 68 kg)



Placa de aluminio se puede añadir al exterior, es para adherir las etiquetas de envío o el marcado de los productos para el inventario. La etiqueta mide 12" x 7".  
\* El kit para su instalación está completo.



Carriles de acero para soportar peso extra.  
Los rieles adicionales están hechos de acero galvanizado para soportar peso adicional para racks de choque de 20" solamente.

[ Mexico D.F ] 55.8851.8726 - 55.8851.8725  
[ Querétaro ] 442.234.1610 - 442.234.1338  
www.harderback.com

# HARDERBACK

# 1SKB-R910U20

# HARDERBACK

Maletas Industriales | Maletines Militares  
Estuches de Protección | Cajas Polipropileno  
Mochilas Resistentes | Cajas Biometricas



## [ Accesorios ]

15KB19-AC1  
- Rack Mount Hardware

3SKB-BB60  
- Small Accesory Pocket

3SKB-BB61  
- Large Accesory Pocket

3SKB-BB62  
- Caster Accesory Bag



Juego de tuercas y tornillos. Paquete de 12 clips y tornillos para electrónica de montaje. Incluye instructivo, el seguimiento de montaje es sencillo de aplicar en el riel del rack.



Bolsillo de 20 "x 10" x 3" que une a las tapas de la caja (viene con instructivo).

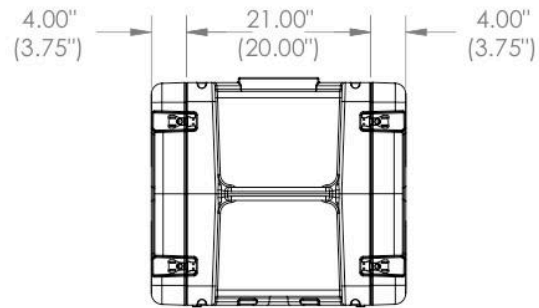
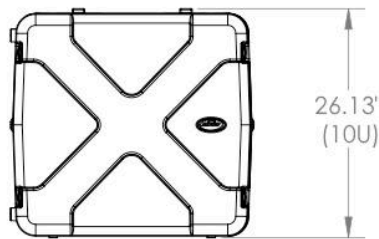
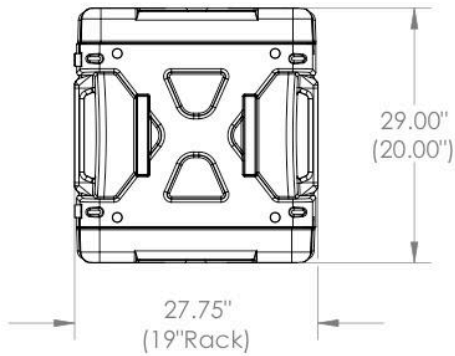


Bolsillo de 20" x 15.5" x 3" que une a las tapas de la caja (viene con instructivo)



Bolsa de accesorios con compartimentos 12 "x 9.5" x 3.5" (viene con instructivo).

## [Draw]



1SKB-910U20

Case Series:	Case part#	Dimensions (for reference only)			
		Length left to right	Width front to back	Overall height	Base / Lid height
Weight:		Exterior			
		Interior			

[ Mexico D.F ] 55.8851.8726 - 55.8851.8725  
[ Querétaro ] 442.234.1610 - 442.234.1338  
www.harderback.com

# HARDERBACK